

Определение динамических напряжений в строительных объектах железнодорожной инфраструктуры

УДК 69.059

Евтушенко Сергей Иванович

Профессор, д.т.н., почетный работник высшего образования Российской Федерации, советник РААСН, член РОМГПИФ, профессор кафедры «Информационные системы, технология и автоматизация строительства», ФГБОУ ВО «Национальный исследовательский Московский государственный строительный университет» (г. Москва);
e-mail: evtushenkosi@mgsu.ru

Адамцевич Любовь Андреевна

доцент, к.т.н., доцент кафедры «Информационные системы, технология и автоматизация строительства», ФГБОУ ВО «Национальный исследовательский Московский государственный строительный университет» (г. Москва);
e-mail: shilovalal@mgsu.ru

Кучумов Михаил Андреевич

Аспирант кафедры «Информационные системы, технология и автоматизация строительства», ФГБОУ ВО «Национальный исследовательский Московский государственный строительный университет» (г. Москва);
e-mail: mku4umoff@gmail.com

Железнов Егор Максимович

Бакалавр кафедры «Информационные системы, технология и автоматизация строительства», ФГБОУ ВО «Национальный исследовательский Московский государственный строительный университет» (г. Москва);
e-mail: gaorgesteller@yandex.ru

Аннотация. В статье приводятся анализ типовых задач по обследованию строительных объектов железнодорожной инфраструктуры. Описан опыт создания тензометрических преобразователей для измерения параметров НДС при статических и динамических нагрузках. Приведено описание новой инновационной месдозы на основе «электрохимического преобразователя». В конце статьи приведены задачи и направления дальнейших исследований.

Ключевые слова: здания и сооружения, динамические воздействия, напряжения в основании, раскрытие трещин, автоматизированный мониторинг

В условиях пандемии очень сильно изменились логистические схемы и значительно вырос грузооборот по Российским железным дорогам. Если несколько лет рос поток грузов из Азии в Европу, при этом в обратном направлении в основном шли порожние вагоны. Сейчас на во-сток вырос экспорт

DETERMINATION OF DYNAMIC STRESSES IN RAILWAY CONSTRUCTION FACILITIES INFRASTRUCTURE

Evtushenko Sergey Ivanovich

Doctor of engineering, Professor, honorary worker of higher education of the Russian Federation, Advisor to the Russian Academy of Architecture and Construction Sciences (RAASN); Member of the Russian Society for Soil Mechanics, Geotechnics and Foundation engineering (RSSMGFE), Professor of the Department of Information Systems, Technology and Automation of Construction; National Research University Moscow State University of Civil Engineering (NRU MGSU), Moscow, Russia;
e-mail: evtushenkosi@mgsu.ru

Adamtsevich Lubov Andreevna

Docent, Ph.D., docent of the Department of Information Systems, Technology and Automation of Construction; National Research University Moscow State University of Civil Engineering (NRU MGSU), Moscow, Russia;
e-mail: shilovalal@mgsu.ru

Kuchumov Mikhail Andreevich

Magister, graduate student of the Department of Information Systems, Technology and Automation of Construction; National Research University Moscow State University of Civil Engineering (NRU MGSU), Moscow, Russia;
e-mail: mku4umoff@gmail.com

Zheleznov Egor Maksimovich

Bachelor of the Department of Information Systems, Technology and Automation of Construction; National Research University Moscow State University of Civil Engineering (NRU MGSU), Moscow, Russia;
e-mail: gaorgesteller@yandex.ru

Abstract: The article provides an analysis of typical tasks for the survey of railway infrastructure construction facilities. The experience of creating strain gauges for measuring VAT parameters under static and dynamic loads is described. A description of a new innovative mesдоза based on an «electrochemical converter» is given. At the end of the article, the tasks and directions of further research are given.

Key words: buildings and structures, dynamic impacts, stresses in the base, crack opening, automated monitoring



Рис. 1. Здание вокзала, подвергающееся динамическим воздействиям

угля, зерна, металла и других товаров. Инновационные проекты привели к появлению больших участков без стыковых рельс (шелковый путь), а появление инновационных колесных пар позволит увеличить скорость движения с 90 до 150 км в час. При этом циклические и знакопеременные нагрузки увеличивают динамические воздействия как на земляное полотно, так и на грунты оснований зданий железнодорожной инфраструктуры, зачастую расположенных в непосредственной близости к пути основного хода. Поэтому в грунтах распространяются волны динамических нагрузок, влияющих на надежное функционирование таких строительных объектов (рис. 1). Динамические воздействия в разной степени влияют на величину неравномерных деформаций грунтов основания и на дефекты в несущих конструкциях здания (трещины в стенах, осадки фундаментов и пр.). Это увеличивает риск возникновения аварийных ситуаций, представляющих опасность для жизни и здоровья людей. Анализ [1, 2] результатов многолетних наблюдений за поведением зданий и сооружений позволил сформулировать ряд задач, касающихся необходимости проведения комплексного автоматического мониторинга с использованием средств автоматизации измерений при эксплуатации зданий и сооружений.

Возникновение негативных процессов в любой конструктивной части здания или сооружения, связанное с действием внешней динамической нагрузки, внутренних напряжений, агрессивных факторов окружающей среды и других, является неизбежным процессом, и исследовано рядом авторов [3, 4]. Ав-

томатизированный мониторинг и инструментальный контроль НДС несущих конструкций ОКС на всех этапах жизненного цикла с получением и накоплением информации об их техническом состоянии в специализированных базах данных [5 - 7]. Это позволит увеличить остаточный ресурс и значительно повысить эффективность поддержания эксплуатационных свойств объектов железнодорожной инфраструктуры. Добиться этого можно с помощью совершенствования существующих на данный момент методов мониторинга [8 - 10] и оценки технического состояния зданий и сооружений. Авторами была предложена методика информационного моделирования, предполагающая получение от системы датчиков, располагаемых в грунте и обрабатываемой в дата-ориентированном комплексе автоматизированного мониторинга за напряженно-деформированным состоянием (НДС) системы «тоннель – грунтовый массив – здания существующей застройки» [6 - 8]. В основу положена усовершенствованная единая методика мониторинга с группировкой основных дефектов в группы по влиянию на основные несущие конструктивные элементы [11 - 19]. Автоматизированная система мониторинга несущих элементов зданий и сооружений защищена патентами [20, 21].

На кафедре Промышленное и гражданское строительство и геотехника ЮРГПУ в рамках научной школы, созданной проф. Мурзенко Ю.Н., проводятся многолетние исследования различных тензометрических датчиков для измерения компонент НДС основания [22, 23]. В ходе этих исследований разрабатывали и тензометрические приборы для измерения динамических напряжений [24 - 27].

Датчик напряжений в грунте состоит из цилиндрического стального корпуса с жестким дном, защищающего внутренние конструктивные элементы от попадания влаги и частиц грунта, электрохимической ячейки и рабочей крышки, представляющей собой стальную пластину [28].

Внутри электрохимической ячейки из электроизоляционного материала (акрила) жестко заземлены по контуру две круглые упругие металлические мембраны, выполняющие роль электродов, к которым припаяны контакты, выведенные за корпус датчика. Мембраны расположены параллельно друг другу, а на их внутренние поверхности нанесены круглые эластичные электроизоляционные покрытия из резины. Наличие защитного покрытия в таком исполнении продиктовано характеристикой возни-

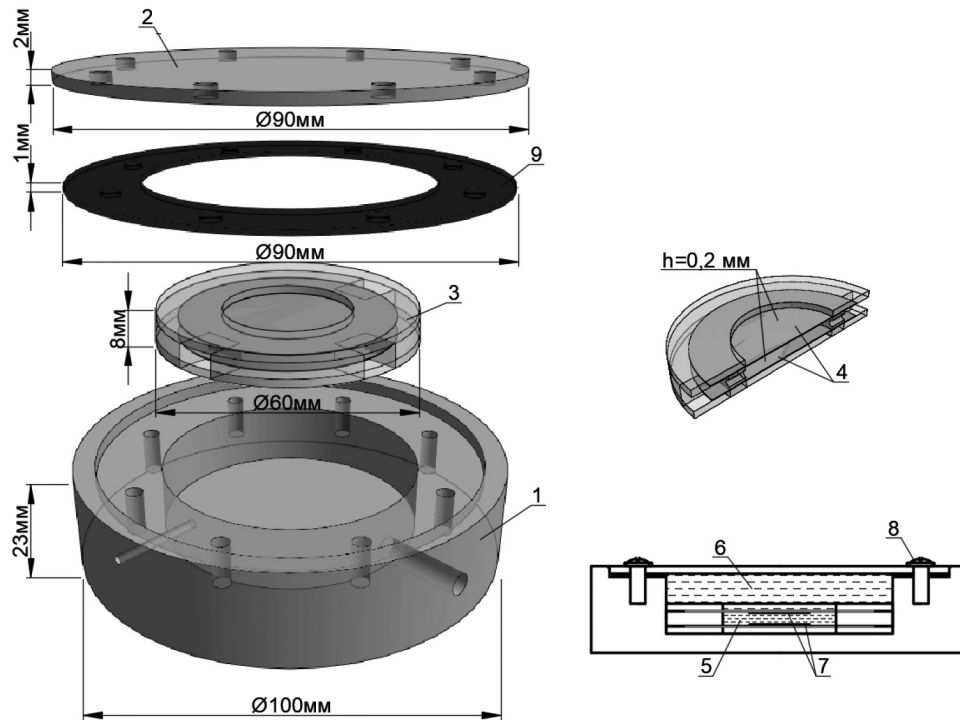


Рис. 2. Схема устройства датчика напряжений в грунте: 1 – корпус; 2 – рабочая крышка; 3 электрохимическая ячейка; 4 – упругие металлические мембраны; 5 – электролит; 6 – гидравлическая жидкость; 7 – электроизоляционное покрытие; 8 – винт; 9 – резино-вая прокладка.

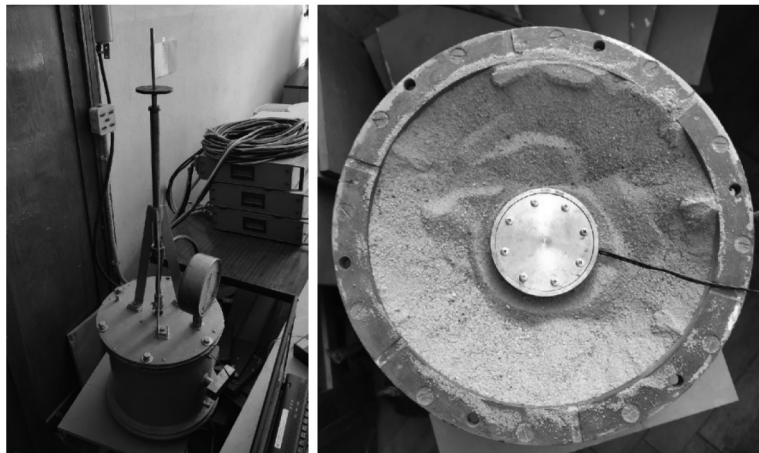


Рис. 3. Калибровочная установка

кающего в мембранах изгибающего момента при их деформации под нагрузкой.

Между упругими металлическими мембранами залит раствор электролита. Между верхней упругой металлической мембраной электрохимический ячейки и рабочей крышкой датчика находится ги-

драв-лическая деаэрированная жидкость, передающая механические деформации от исследуемой среды. Герметичность соединения рабочей крышки и цилиндрического корпуса датчика, выполненного с помощью восьми винтов, обеспечивается эластичной кольцевой резиновой прокладкой.

При разработке конструкции прототипа датчика учитывались ранее полученные результаты по исследованию работы месдоз, пока-завшими взаимосвязь между результатами измерений, механическими параметрами месдоз и деформируемость грунта. При одинаковой де-формируемости месдозы и грунта погрешность измерений минимальна. Величина относительной погрешности для жестких месдоз прямо пропорциональна отношению их высоты к диаметру. Для уменьшения по-грешности авторы стремились обеспечить минимально возможную от-носительную высоту прототипа датчика рис. 2.

Калибровочная установка представляет собой толстостенный ци-линдрический сосуд высотой 430 мм и диаметром 50 мм, заполненный грунтом, в который на глубину 100 мм был установлен прототип датчи-ка напряжений в грунте (см. рис. 3). Месдозы устанавливались в кон-тактный слой.

Нами изготовлена опытная партия прототипов месдоз которые апробированы при обследовании реальных объектов.

Выводы.

Создана и апробирована методика автоматизированного мони-торинга за состоянием несущих конструкций зданий и сооружений. Со-здан прототип и выпущена малая партия месдоз для измерения динамических напряжений в грунте основания на основе «электрохимического преобразователя». Требуется проведения НИОКР для поиска оптималь-ного сочетания электролита и деформируемого элемента месдозы. На основе проведенного патентного поиска планируется разработка новых датчиков для различных областей применения. Необходимо проведение градуировка (калибровки) месдозы в приборах трехосного сжатия для расширения области ее применения.

Литература

1. Крахмальний Т.А., Евтушенко С.И. Дефекты и поврежде-ния грунтовых оснований промышленных зданий // Строи-тельство и архитектура. - 2019. - Т. 7, Вып. 3 (24). - С. 45-49. DOI: 10.29039/2308-0191-2019-7-3-45-49
2. Евтушенко С.И., Кучумов М.А. Анализ результатов много-летних наблюдений за осад-ками зданий и состоянием их несущих конструкций // В сб.: Механика грунтов в геотехнике и фундаментостроении Матер. Междуна. научн.-техн. конф., г. Новочеркасск : 29-31 мая 2018 г. / Юж.-Рос. гос. политехн. ун-т (НПИ) им. М.И. Платова.- Новочеркасск : ЮРГПУ (НПИ), 2018. - С. 576-580
3. Численное моделирование динамики фундамента суще-ствующего здания от грузового автомобиля / А. Б. Пономарев, В. В. Антипов, В. Г. Офрихтер, О. А. Шутова // Вестник Пермского национального исследовательского политехнического университета. Строи-тельство и архитектура. - 2017. - Т. 8, № 4. - С. 5-14.
4. Численное моделирование динамического воздействия от одиночного транспортного средства на существующее здание / В. В. Антипов, В. Г. Офрихтер, А. Б. Пономарев, О. А. Шутова // Известия Казанского государственного архитектурно-строительного университета. - 2017. - № 3(41). - С. 131-138.
5. Shilov L., Evtushenko S., Arkhipov D., Shilova L. The prospects of information technol-ogy using for the analysis of industrial buildings defects // (2021) IOP Conf. Series: Materials Science and Engineering 1030 (1) 012039. DOI:10.1088/1757-899X/1030/1/012039
6. Евтушенко С.И., Шилова Л.А., Улесикова Е.С., Кучумов М.А. Информационное моде-лирование тоннеля метро с противовибрационными мероприятиями // Наука и биз-нес: пути развития, 2019, №10 (100), С. 29-35.
7. Евтушенко С.И., Шилова Л.А., Улесикова Е.С., Кучумов М.А. Информационное моде-лирование тоннеля метро с противовибрационными мероприятиями // Системотехни-ка строительства. Киберфизические строительные системы – 2019 [Электронный ресурс] : сборник материалов Всерос-сийской научной конференции (Москва, 25 ноября 2019 г.). — Москва : Издательство МИСИ – МГСУ, 2019. С. 177-180
8. Крахмальний Т.А., Фирсов В.В., Лепихова В.А., Кучумов М.А., Евтушенко С.И. Но-вые системы наблюдения и контроля дефектов и повреждений строительных кон-струкций// Строительство и архитектура. - 2020. - Т. 8, Вып. 1 (26). - С. 11-18. DOI 10.29039/2308-0191-2020-8-1-11-18.
9. Evtushenko S.I., Krakhmalny T.A., Krakhmalnay M.P. New System of Monitoring of a Con-dition of Cracks of Small Reinforced Concrete Bridge Constructions / 2nd International Con-ference on Industrial Engineering, ICIE 2016; Chelyabinsk; Russian Federation; 19-20 May 2016. Код 123270 // (2016) Procedia Engineering 150, pp. 2369-2374. WOS:000387965000371. Scopus: 2-s2.0-85021291717. DOI: 10.1016/j.proeng.2016.07.322.
10. Информационные технологии при обследовании промыш-ленных зданий Евтушенко С.И., Крахмальний Т.А., Крах-мальная М.П., Чутченко И.А. Строительство и архитек-тура. 2017. Т. 5. № 1(14). С. 65-71. DOI: 10.12737/article_592eb1694d6262.73142749
11. Евтушенко С.И., Крахмальная М.П., Шапка В.Е., Бабец Н.Н. Совершенствование мето-дов обследования фасадов промышленных зданий // Строительство и архитектура. - 2017. - Т. 5. - № 2 (15). - С. 140-144. DOI: 10.12737/article_5950d228c2ae96.86803061
12. Evtushenko S.I., Krahalmy T.A. Typical defects and damage to the industrial buildings' fa-cades / International Scientific Conference «Civil, Architectural and Environmental Sciences and Technologies 2019» (CAEST 2019) Samara State Technical University; Russian Federa-tion; 19 November 2019; Код 159276 // (2020) IOP Conf. Series: Materials Science and Engi-neering 775 (1), 012135. Scopus: 2-s2.0-85083986850. DOI:10.1088/1757-899X/775/1/012135

13. Систематизация дефектов фасадов промышленных зданий / С.И. Евтушенко, Т.А. Крахмальный, М.П. Крахмальная, В.Е. Шапка, А.Б. Александров // Информационные технологии в обследовании эксплуатируемых зданий и сооружений: материалы XVI международной научно-практической конференции, г. Новочеркасск, 15 ноября 2016 г. / Южно-Российский государственный технический университет (НПИ) имени М.И. Платова. — Новочеркасск: Изд-во ЮРГПУ (НПИ), 2016. — С. 132–136.
14. Система мониторинга состояния трещин и стыков зданий и сооружений Евтушенко С.И., Крахмальный Т.А., Крахмальная М.П. Патент на изобретение RU 2448225 С1, 20.04.2012. Заявка № 2010140257/03 от 01.10.2010
15. Krahnalmy T.A., Evtushenko S.I. Damage to the Vertical Braces of Industrial Buildings // IOP Conf. Series: Materials Science and Engineering 1079 (2021) 052086 DOI:10.1088/1757-899X/1079/5/052086
16. Крахмальный Т.А., Евтушенко С.И. Дефекты и повреждение столбчатых фундаментов производственных зданий // Строительство и архитектура (2019). Том 7. Выпуск 4 (25) 2019. — С. 36-40. DOI: 10.29039/2308-0191-2019-7-4-36-40
17. Крахмальный Т.А., Евтушенко С.И. Дефекты и повреждения железобетонных колонн производственных зданий // Строительство и архитектура (2020). Том 8. Выпуск 2 (27) 2020. — С. 5-10. DOI: 10.29039/2308-0191-2020-8-2-5-10
18. Крахмальный Т.А., Евтушенко С.И. Дефекты и повреждения металлических колонн производственных зданий // Строительство и архитектура (2021). Том 9. Выпуск 2 (31) 2021. — С. 11-15. DOI: 10.29039/2308-0191-2021-9-2-11-15
19. Евтушенко С.И., Крахмальная М.П., Крахмальный Т.А. К вопросу об остаточном ресурсе длительно эксплуатируемых мостов через водопроводящие каналы // Вестник Волгоградского государственного архитектурно-строительного университета. Серия: Строительство и архитектура. 2014. № 35 (54). С. 166-170.
20. Система мониторинга состояния трещин и стыков зданий и сооружений: пат. на полезную модель 102035 Рос. Федерация : E04G 23/00 (2006.01) / М.П. Крахмальная, Т.А. Крахмальный, С.И. Евтушенко. / заявка 2010140258, заявл. 01.10.2010; опубл. 10.02.2011, Бюл. №4.
21. Система мониторинга состояния трещин и стыков зданий и сооружений: пат. 2448225 Рос. Федерация : МПК E04P 23/00 / М.П. Крахмальная, Т.А. Крахмальный, С.И. Евтушенко / Заявка № 2010140257/03 заявл. 01.10.2010 ; опубл. 20.04.2012, Бюл. №11.
22. Мурзенко Ю.Н., Лифанов В.В., Ревенко В.В. Разработка конструкции и исследование характеристик месдозы для измерения полного тензора напряжений в массиве грунта основания // Основания и фундаменты. Новочеркасск, 1976.- С. 38-44
23. Мурзенко Ю.Н. и др. Дистанционный преобразователь для измерения угловых деформаций в сыпучих средах // Исследования и разработки. Новочеркасск, 1993.- С. 85-87.
24. Шматков В.В. и др. Разработка конструкции месдозы для измерения напряжений в грунтах при вытрамбовывании котлованов и других динамических нагрузках // Информационные технологии проектирования и исследование оснований и фундаментов, Новочеркасск, 1999.- С. 147-150.
25. А.с. 1768703 СССР МКИ Е 02 D 1/00 Устройство для измерения напряжений в грунте.
26. Пат. 2031197 РФ МКИ Е 02 D 1/00 Месдоза для измерения напряжений.
27. Калякин В.Н., Галашев Ю.В. Изучение работы преобразователей напряжений в статическом и динамическом режимах // Исследования и расчет оснований и фундаментов при действии статических и динамических нагрузок. Новочеркасск, 1988.- С. 107-111
28. Месдоза для измерения напряжения в грунтах: пат. 2657550 Рос. Федерация : МПК E02D 1/00 (2006.01) / С.И. Евтушенко, В.В. Фирсов, Е.Г. Скибин, М.А. Кучумов / № 2017127438 заявл. 31.07.2017 ; опубл. 14.06.2018, Бюл. №17.